



PUN1004. Anclaje puntual de barra corrugada para ranura.

Es un sistema de anclaje puntual fabricado con barra corrugada y pletina de acero inoxidable en calidad A2 o Dúplex y diámetro y longitud variables.

Recomendado para cualquier tipo de soporte, la conexión se realiza a base de resina de poliéster o mortero de cemento cola.

Gran velocidad y facilidad de instalación.

Se adapta a cualquier tipo de configuración de fachada y queda completamente oculto.

Su diseño lo hace muy recomendable para anclaje en junta horizontal de ranura.

En la siguiente tabla se indican los valores de carga para los productos de la serie más demandados.

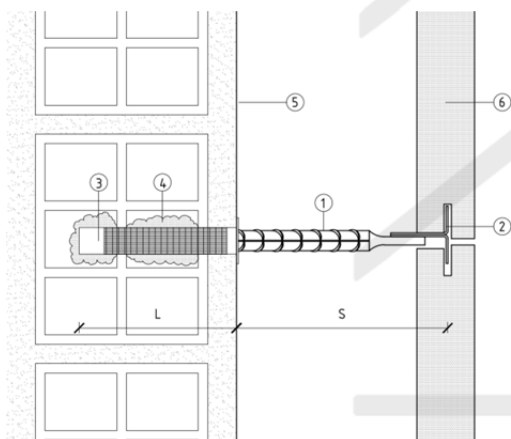
Para cualquier consulta póngase en contacto con nuestro departamento técnico en

hablemos@perfilstoneinnova.com

Cargas máximas (kN) admisibles según dimensiones de anclaje.

DIAMETRO(mm)	LONGITUD(mm)	EMPOTRAMIENTO(mm)	VUELO(mm)	CARGA (kN)
6	100	70	30	0,27
6	120	80	40	0,27
8	120	80	40	0,64
8	150	80	70	0,42
8	180	80	100	0,15
10	130	90	40	0,91
10	150	80	70	0,71
10	180	80	100	0,36
10	200	80	120	0,21
12	180	80	100	0,71
12	200	80	120	0,43
12	250	90	160	0,19

REF: PUN1004



Los valores de carga son en kN para una deformación máxima de 1,4 mm.

Estos valores se refieren exclusivamente a la resistencia a flexión del anclaje fabricado en acero inoxidable de calidad A2.

Los valores presuponen una correcta fijación del anclaje al soporte, debiendo ser éste el adecuado para cada sistema. No obstante, se recomienda realizar, en cualquier caso, una prueba a pie de obra.

La fabricación del sistema de anclaje así como los ensayos han sido realizados bajo la norma UNE 41957/1:2000

1. Anclaje puntual de barra corrugada
2. Elemento de conexión para ranura
3. Tamiz de nylon
4. Resina/mortero
5. Soporte
6. Aplacado