



REG1101R. Anclaje regulable de arco para ranura.

Es un sistema de anclaje puntual regulable fabricado con pletina y varilla roscada de acero inoxidable en calidad A2 o A4 de dimensiones variables.

Recomendado para cualquier tipo de soporte, la conexión se realiza a base taco mecánico o tirafondos.

Gran velocidad y facilidad de instalación.

El más eficaz, su diseño permite regulación en los tres ejes, se adapta a cualquier tipo de configuración de fachada y queda completamente oculto. El arco se adapta al tamaño de la cámara y el elemento de regulación hace posible un acabado perfecto.

Su diseño lo hace muy recomendable para anclaje en junta horizontal de ranura.

En la siguiente tabla se indican los valores de carga para los productos de la serie más demandados.

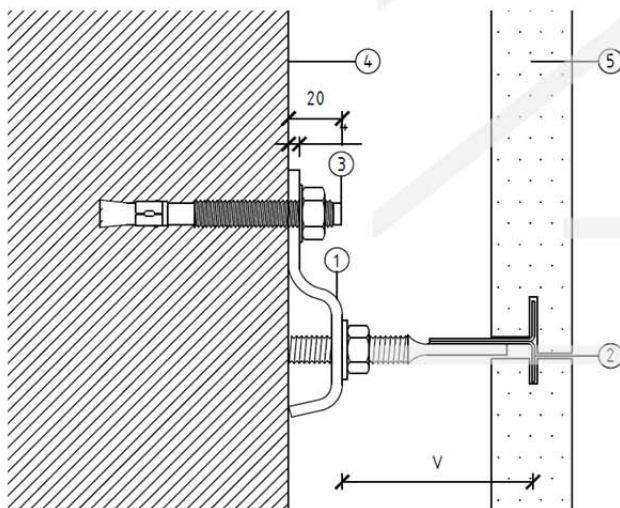
Para cualquier consulta póngase en contacto con nuestro departamento técnico en

hablemos@perfilstoneinnova.com

Cargas máximas (kN) admisibles según dimensiones de anclaje.

DIAMETRO(mm)	LONGITUD MINIMA(mm)	REGULACION(mm)	CARGA (kN)
8	60	40	0,30
8	100	80	0,10
10	60	40	0,60
10	100	80	0,20
12	60	40	1,00
12	100	80	0,30

REF: REG1101R



Los valores de carga son en kN para una deformación máxima de 1,4 mm.

Estos valores se refieren exclusivamente a la resistencia a flexión del anclaje fabricado en acero inoxidable de calidad A2.

Los valores presuponen una correcta fijación del anclaje al soporte, debiendo ser éste el adecuado para cada sistema. No obstante, se recomienda realizar, en cualquier caso, una prueba a pie de obra.

La fabricación del sistema de anclaje así como los ensayos han sido realizados bajo la norma UNE 41957/1:2000

1. Anclaje regulable de arco
2. Elemento de regulación
3. Taco mecánico
4. Soporte
5. Aplacado