



PUN1003. Anclaje puntual de pletina revirada para ranura.

Es un sistema de anclaje puntual fabricado en pletina de acero inoxidable en calidad A2 o A4 y dimensiones variables (15, 20 y 25 mm de ancho; 2, 3 y 4mm de espesor y longitud necesaria).

El soporte para este sistema debe ser macizo y la conexión se realiza a base de resina de poliéster o mortero de cemento. Gran velocidad y facilidad de instalación.

Se adapta a cualquier tipo de configuración de fachada y queda completamente oculto.

Su diseño lo hace muy recomendable para anclaje en junta horizontal de ranura, sin apenas pérdida de resistencia con el aumento de vuelo.

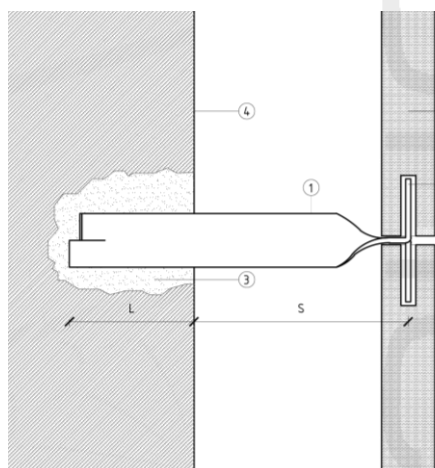
En la siguiente tabla se indican los valores de carga para los productos de la serie más demandados.

Para cualquier consulta póngase en contacto con nuestro departamento técnico en oficinatecnica@perfilstone.com

Cargas máximas (kN) admisibles según dimensiones y posición del anclaje.

DIMENSIONES(mm)	LONGITUD(mm)	EMPOTRAMIENTO(mm)	VUELO(mm)	CARGA (kN)
15x3	100	70	30	0,29
15x3	120	80	40	0,29
15x3	130	80	50	0,29
15x3	150	80	70	0,29
15x3	180	80	100	0,29

REF: PUN1003



Los valores de carga son en kN para una deformación máxima de 1,4 mm.

Estos valores se refieren exclusivamente a la resistencia a flexión del anclaje fabricado en acero inoxidable de calidad A2.

Los valores presuponen una correcta fijación del anclaje al soporte, debiendo ser éste el adecuado para cada sistema. No obstante, se recomienda realizar, en cualquier caso, una prueba a pie de obra.

La fabricación del sistema de anclaje así como los ensayos han sido realizados bajo la norma UNE 41957/1:2000

1. Anclaje puntual de pletina revirada
2. Elemento de conexión para ranura
3. Resina/mortero
4. Soporte macizo
5. Aplacado